



ФЕДЕРАЛЬНАЯ СЛУЖБА  
ПО ИНТЕЛЛЕКТУАЛЬНОЙ СОБСТВЕННОСТИ

(12) **ТИТУЛЬНЫЙ ЛИСТ ОПИСАНИЯ ПОЛЕЗНОЙ МОДЕЛИ К ПАТЕНТУ**

(21)(22) Заявка: 2015123178/14, 16.06.2015

(24) Дата начала отсчета срока действия патента:  
16.06.2015

Приоритет(ы):

(22) Дата подачи заявки: 16.06.2015

(45) Опубликовано: 20.02.2016 Бюл. № 5

Адрес для переписки:

607188, Нижегородская обл., г. Саров, пр. Мира,  
37, ФГУП "РФЯЦ-ВНИИЭФ", зам. начальника  
службы по инновациям и инвестициям -  
начальнику управления В.Е. Миронову

(72) Автор(ы):

Девяткова Наталья Станиславовна (RU),  
Даниленко Сергей Александрович (RU),  
Лобкаева Евгения Петровна (RU),  
Шевцов Игорь Дмитриевич (RU),  
Панферов Андрей Петрович (RU)

(73) Патентообладатель(и):

Федеральное государственное унитарное  
предприятие "Российский федеральный  
ядерный центр - Всероссийский научно-  
исследовательский институт  
экспериментальной физики" (ФГУП "РФЯЦ-  
ВНИИЭФ") (RU)

(54) **УСТРОЙСТВО ДЛЯ ВОЗДЕЙСТВИЯ МАГНИТНЫМ ПОЛЕМ НА БИООБЪЕКТ**

(57) Формула полезной модели

1. Устройство для воздействия магнитным полем на биообъект, содержащее индуктор из пяти одинаковых плоских кольцевых индуктивных катушек, вписанных в грани воображаемой правильной усеченной пирамиды, отличающееся тем, что индуктор установлен на кресле и соединен с ним при помощи устройства откидывания, причем кресло снабжено опорными выступами, расположенными сзади спинки и служащими для фиксации индуктора в откинутаом состоянии.

2. Устройство по п. 1, отличающееся тем, что индуктор закреплен на неметаллическом основании в виде плоского кольца при помощи элементов фиксации, например, в виде клипс.

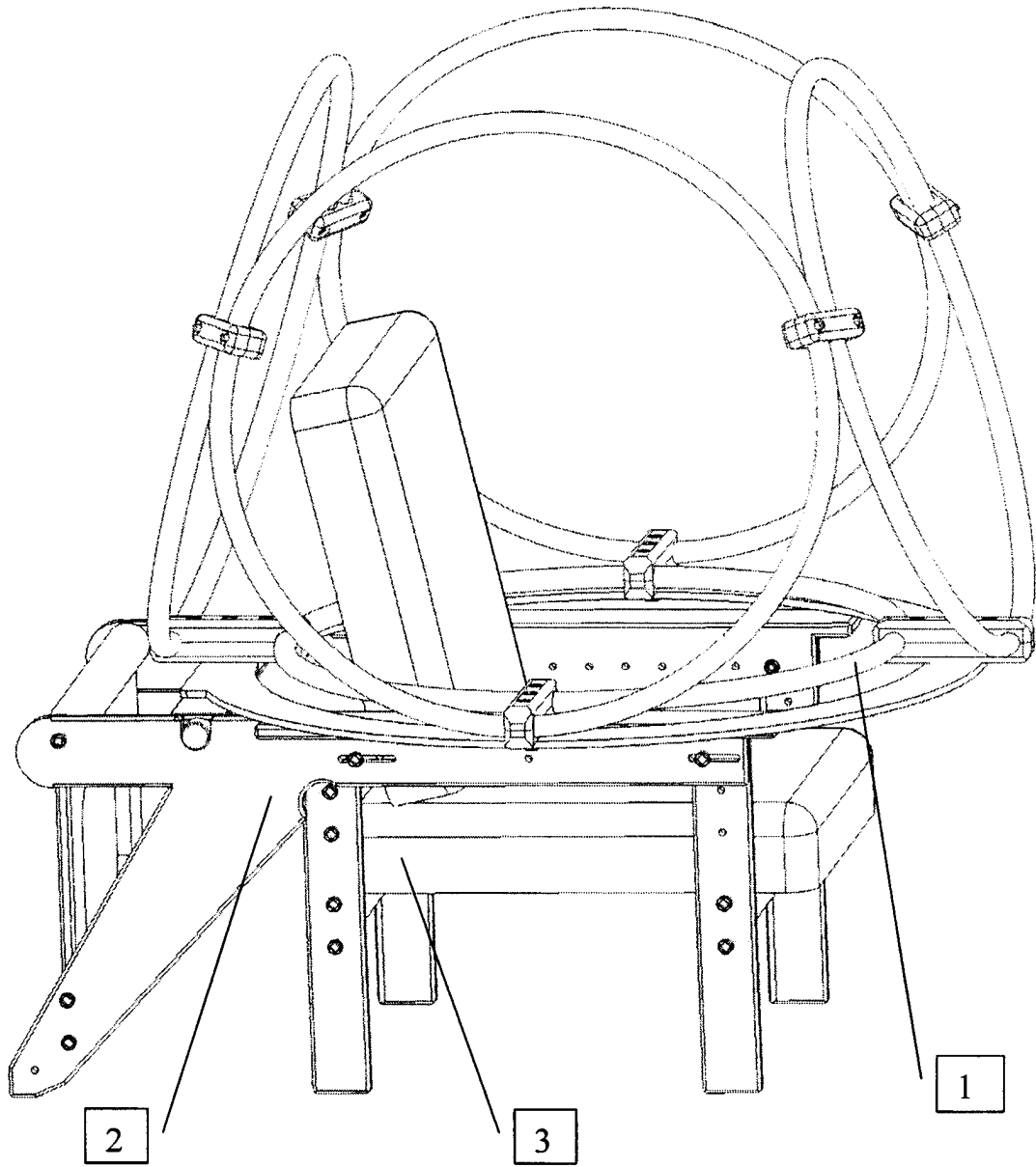
3. Устройство по п. 1, отличающееся тем, что устройство откидывания выполнено в виде цилиндрического шарнира, причем ось шарнира жестко соединена с основанием.

4. Устройство по п. 1, отличающееся тем, что подлокотники кресла параллельны полу и выполняют роль передних упоров для индуктора.

5. Устройство по п. 1, отличающееся тем, что сидение кресла находится не менее чем на 23 см и не более чем на 25 см ниже подлокотников.

6. Устройство по п. 1, отличающееся тем, что наклон спинки кресла не превышает 80° по отношению к плоскости подлокотников.

RU 159809 U1



RU 159809 U1